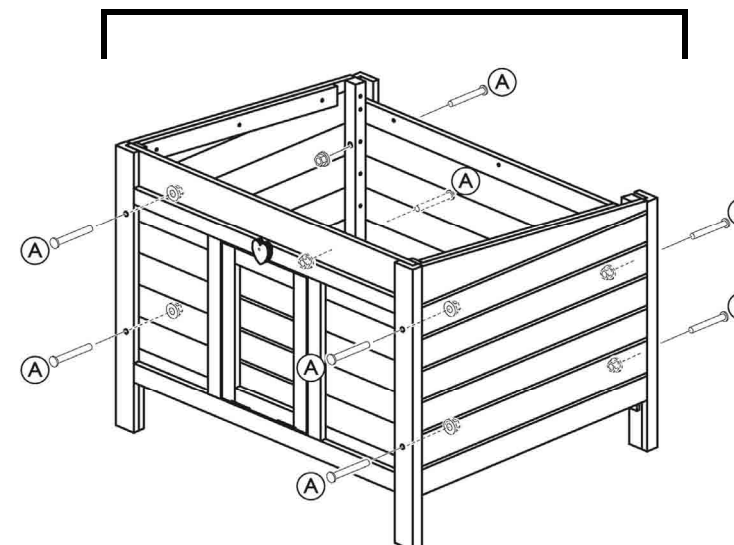


Art Nr. / Item No. 62392	"Natura" Kleintierhaus für Kaninchen	60 x 47 x 50 cm		
--------------------------------	---	-----------------	--	--

Pos. Nr. / Pos. No.	Beschreibung / Description	Abmessung / Measurement	Anzahl / Quantity	Art. Nr. / Item No.
Pos. 1	Vorderteil inkl. Tür Front part including door	580 x 440 x 20 mm	1	62392-10
Pos. 2	Rückwand Back wall	580 x 395 x 20 mm	1	62392-20
Pos. 3	Seitenteil, links Left side panel	30 x 360 x 450 mm	1	62392-30
Pos. 4	Seitenteil, rechts Right side panel	30 x 360 x 450 mm	1	62392-31
Pos. 5	Ausziehbare Bodenwanne Drawer with plastic inlay	500 x 30 x 460 mm	1	62392-40
Pos. 6	Dach, inklusive Scharniere Roof, including hinges	600 x 30 x 500 mm	1	62392-50

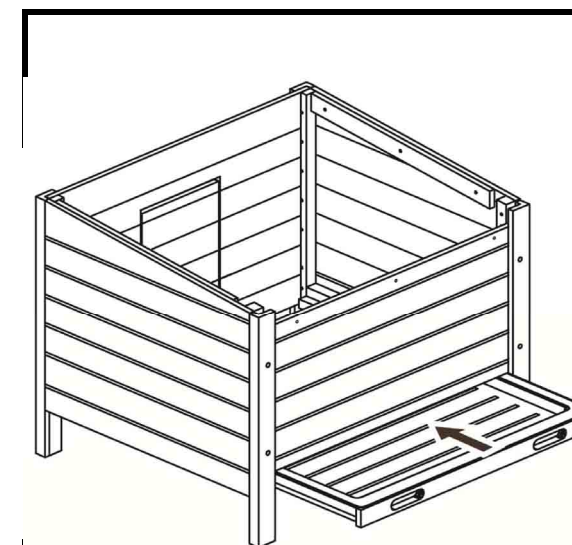
Kleinteileset / Small parts					
A	Linsenkopfschraube mit Mutter Rounded head screw with nut		9	62392-60	
B	Senkkopfschraube Countersunk screw		4		
	Fangband Check strap for roof		28 cm	1	6235-61
	Haken und Öse Hook and Eye		7,6 cm	2	6235-54

weitere bereits vormontierte Teile (als Ersatzteile separat erhältlich) / other parts already assembled (spare parts separately available)					
	Scharnier, schmal, für kleine Tür Hinge, narrow, for small door		3,8 cm	2	6235-70
	Scharnier, für Tür oder Dach Hinge, for door or roof		5 cm	2	6235-72
	Verriegelungsherz aus Holz Wooden lock heart		Ø 2,8 cm	1	6235-50



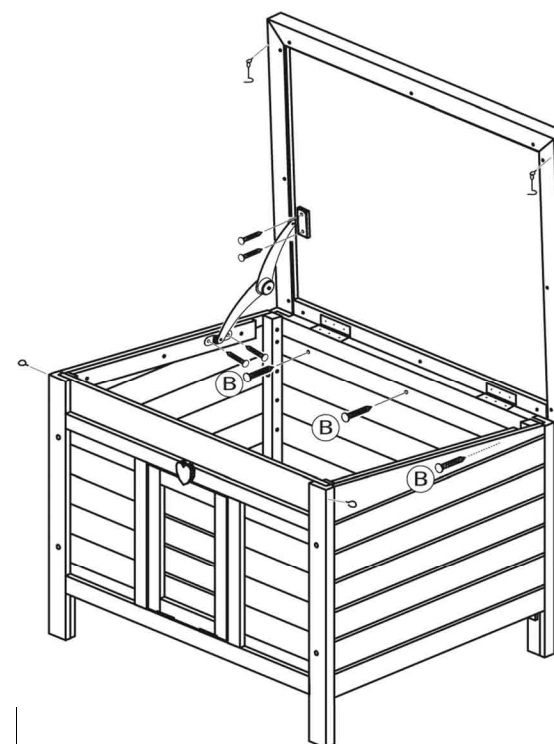
1. Verschrauben Sie das Vorderteil und Rückwand mit den Seitenteilen.

Fix the front part and back wall to the side panels.



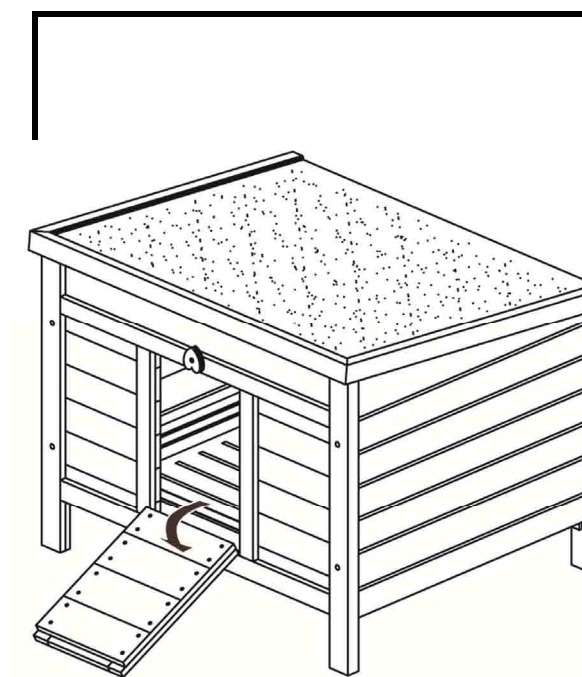
2. Schieben Sie die ausziehbare Bodenwanne ein.

Insert the the drawer.



3. Befestigen Sie das Dach und fixieren Sie das Fangband und die Haken mit Ösen.

Fix the roof and the check strap. Install the hook and eyes.



4. Drehen Sie den herzförmigen Riegel und öffnen Sie die Tür.

Turn around the lock heart and open the door.